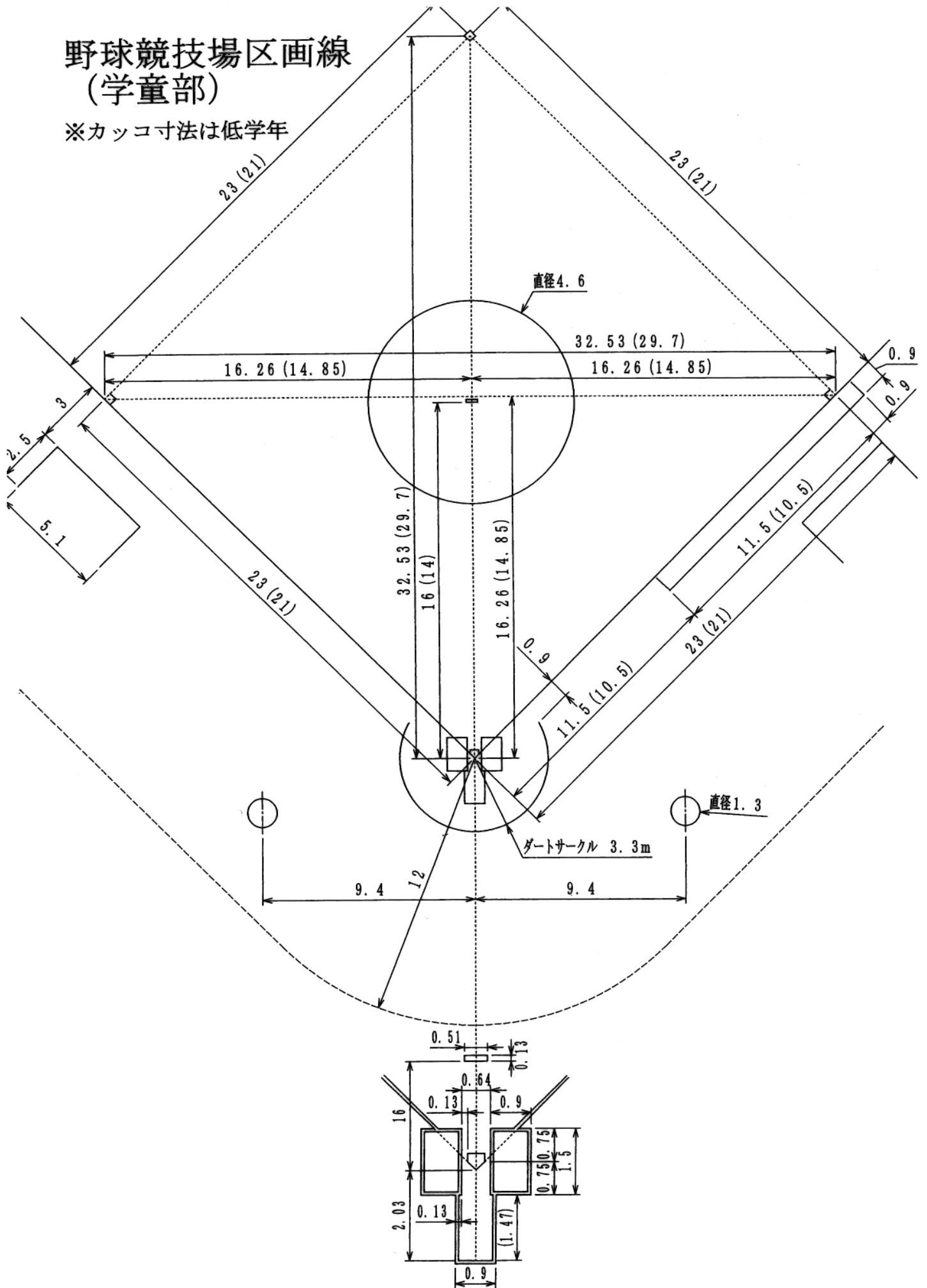


# 野球競技場区画線 (学童部)

※カッコ内寸法は低学年



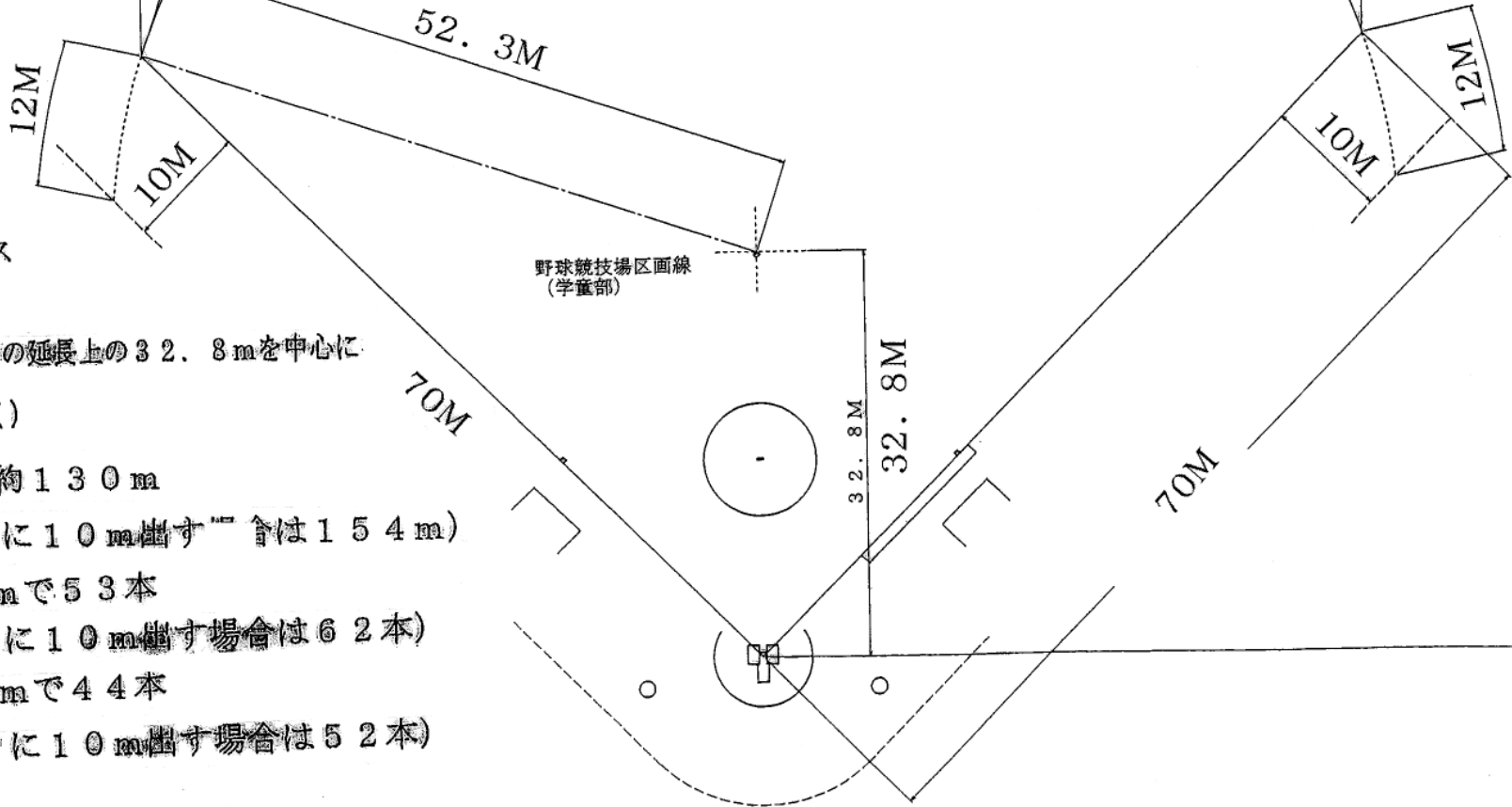
130M

85M

ホームランフェンス  
両翼：70M  
センター：85M  
(ホームベースとセカンドの延長上の32.8mを中心に半径52.3mの円を描く)

フェンスの長さは約130m (ファールテリトリに10m出す場合は154m)

ポール間隔 2.5mで53本 (ファールテリトリに10m出す場合は62本)  
ポール間隔 3mで44本 (ファールテリトリに10m出す場合は52本)



ホームランフェンス  
両翼：70M  
センター：85M  
(ホームベースとセカンドの延長上の32.8mを中心に

半径52.3mの円を描く)

フェンスの長さは約130m

(ファールテリトリに10m出す場合は154m)

ポール間隔 2.5mで53本

(ファールテリトリに10m出す場合は62本)

ポール間隔 3mで44本

(ファールテリトリに10m出す場合は52本)